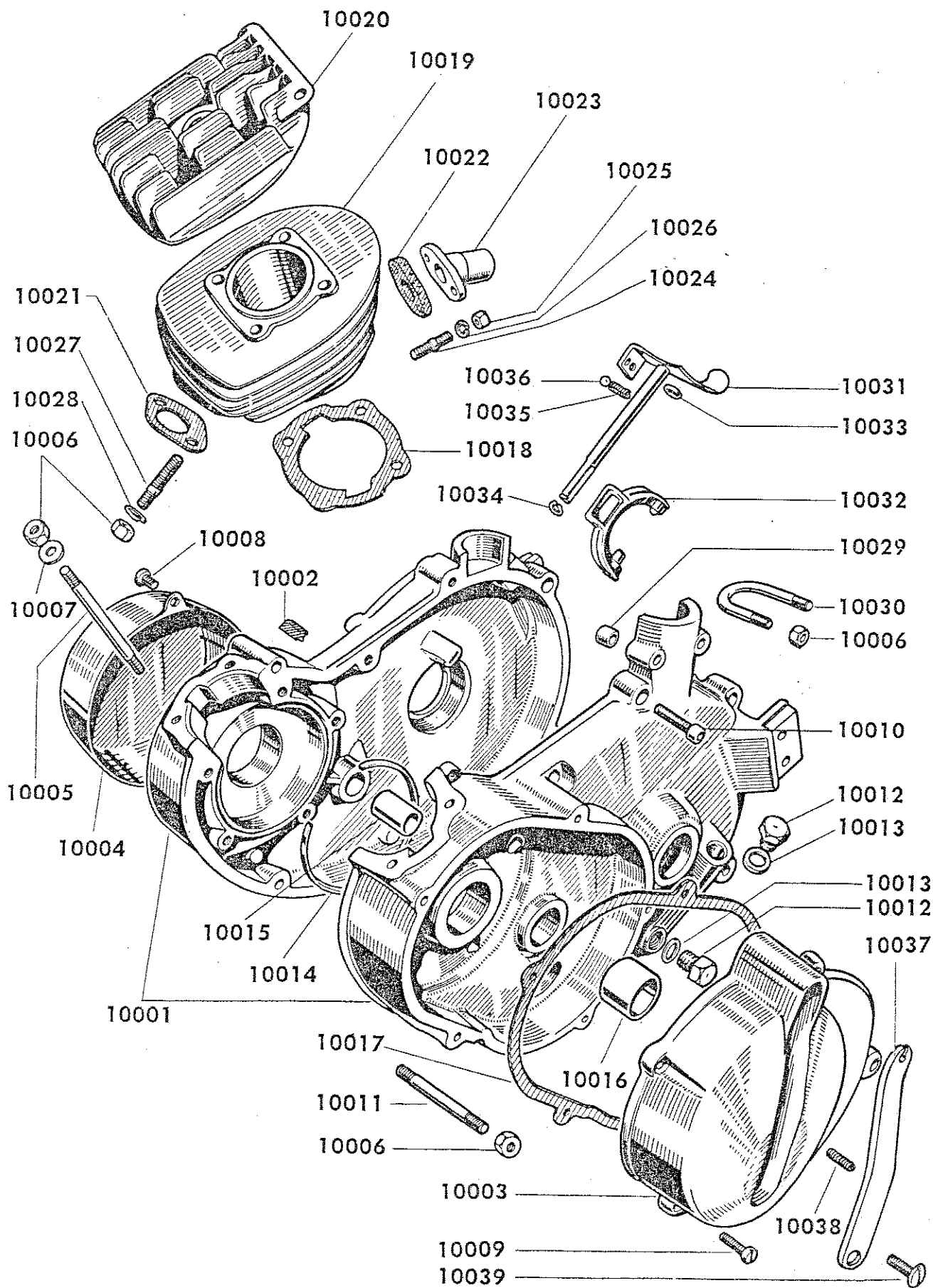


Tavola 1 - CARTERS MOTORE - CILINDRO - TESTA



MOTORE - FRIZIONE - PEDALIERA

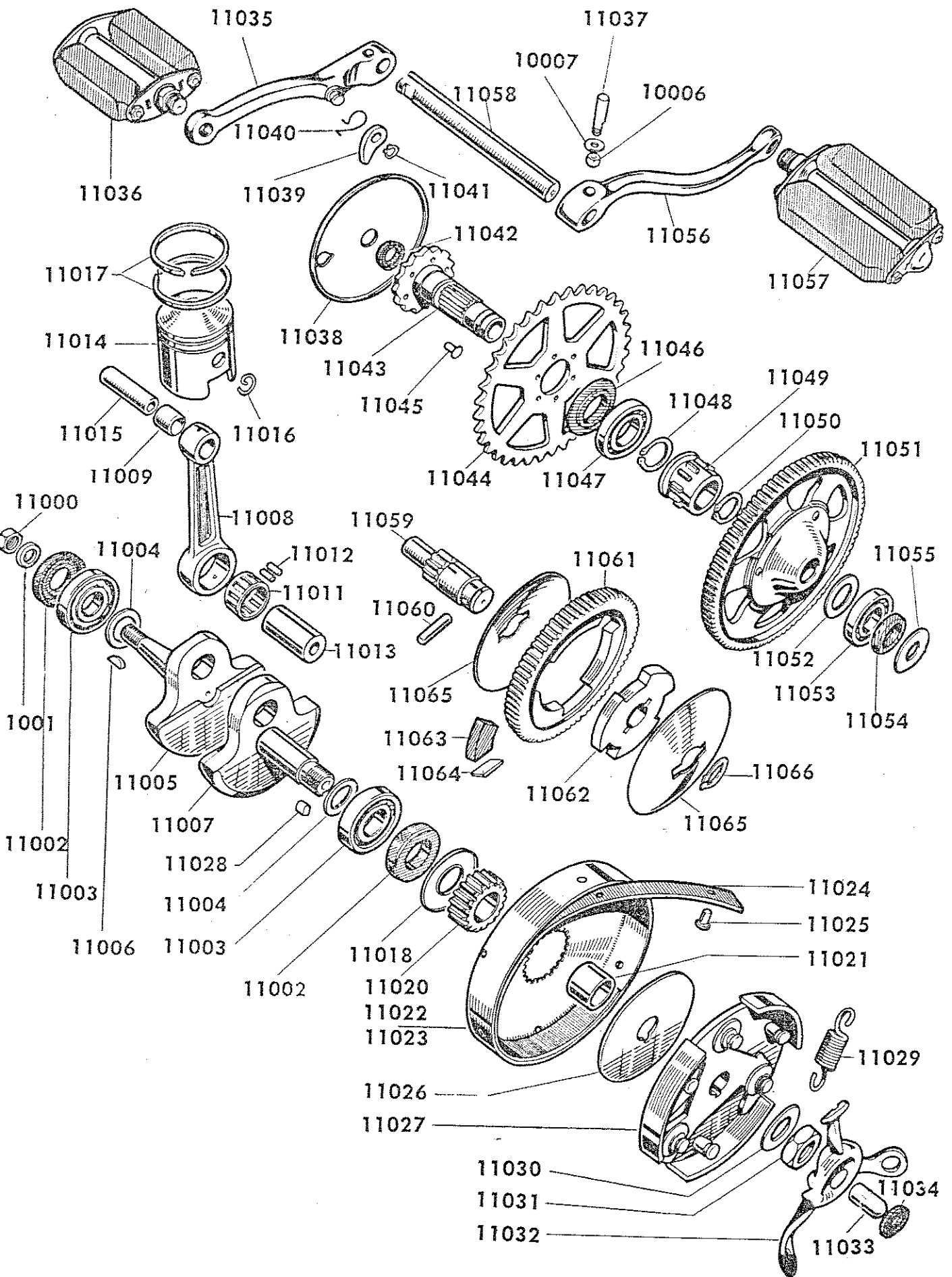
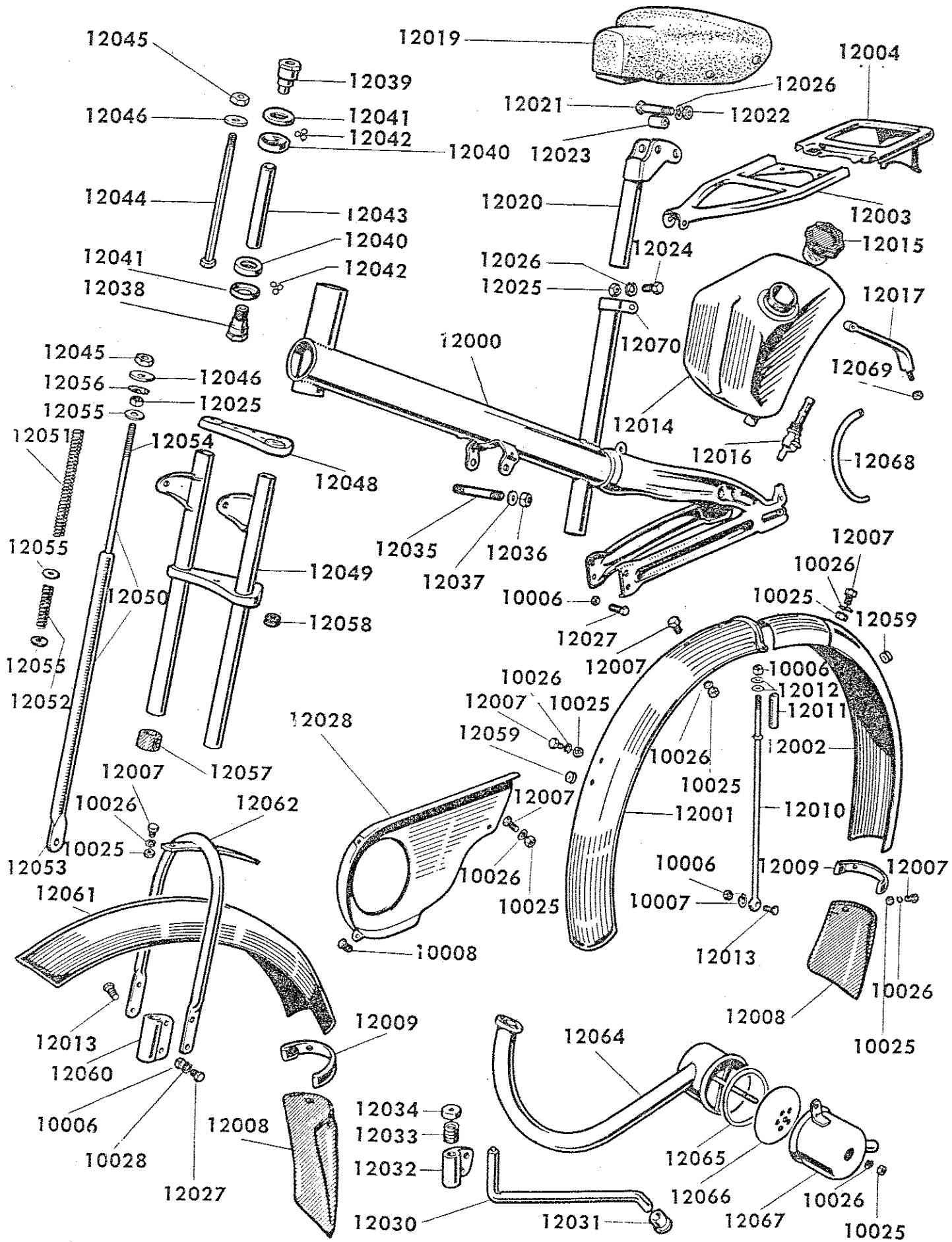


Tavola 3 TELAIIO - SELLA - PARAFANGHI - FORCELLA



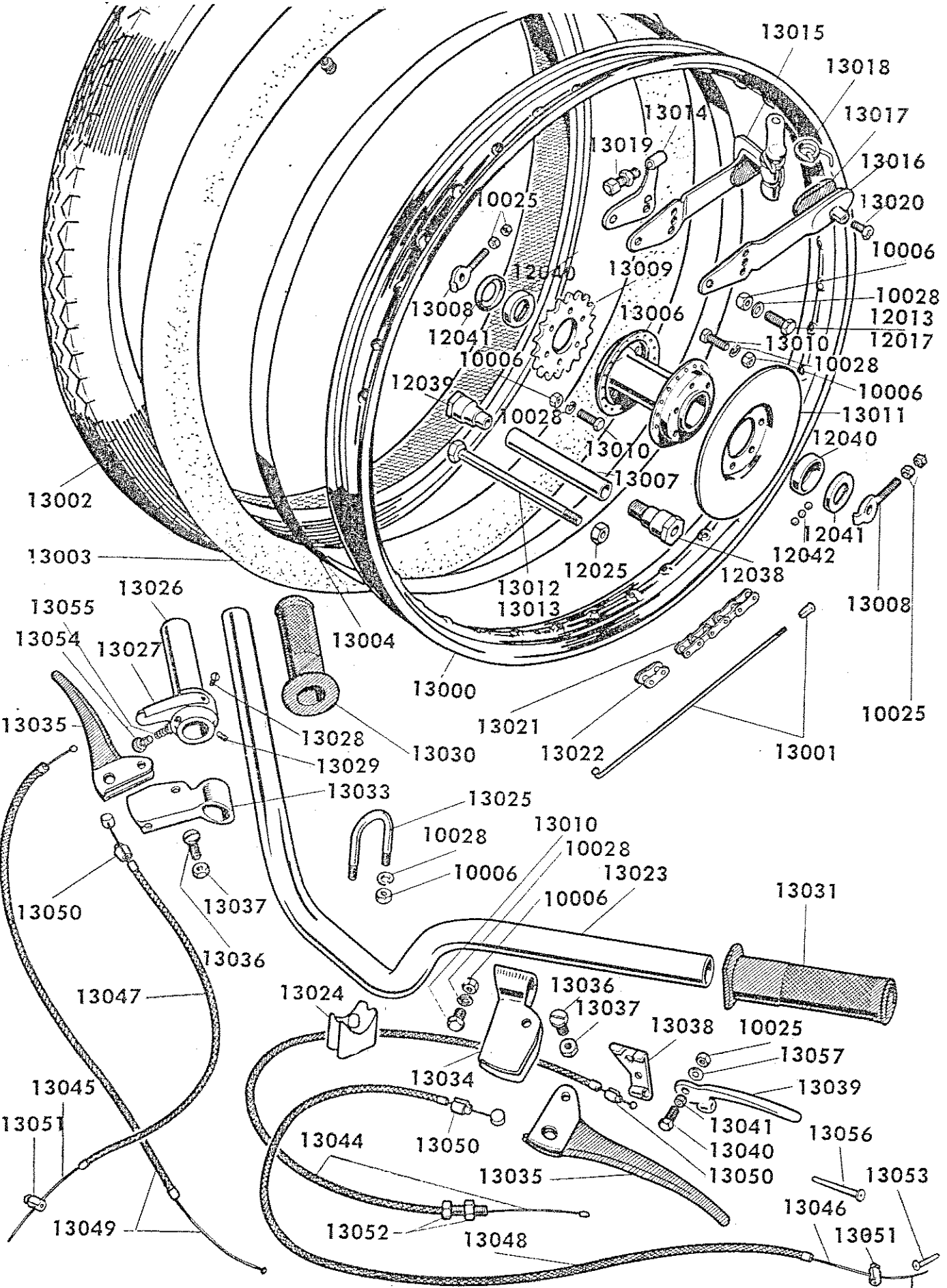
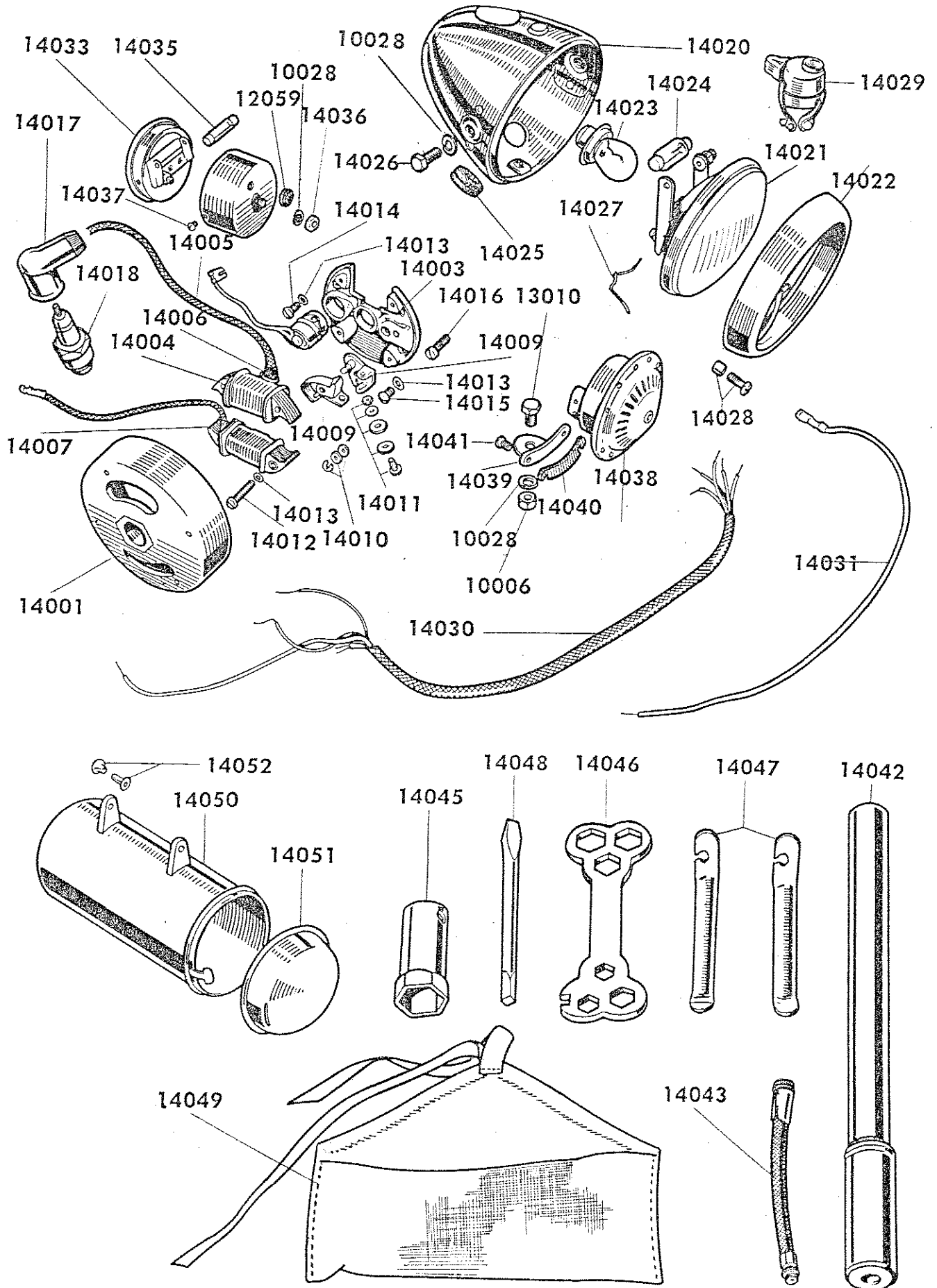


Tavola 5 IMPIANTO ELETTRICO - DI ILLUMINAZIONE - CORREDO



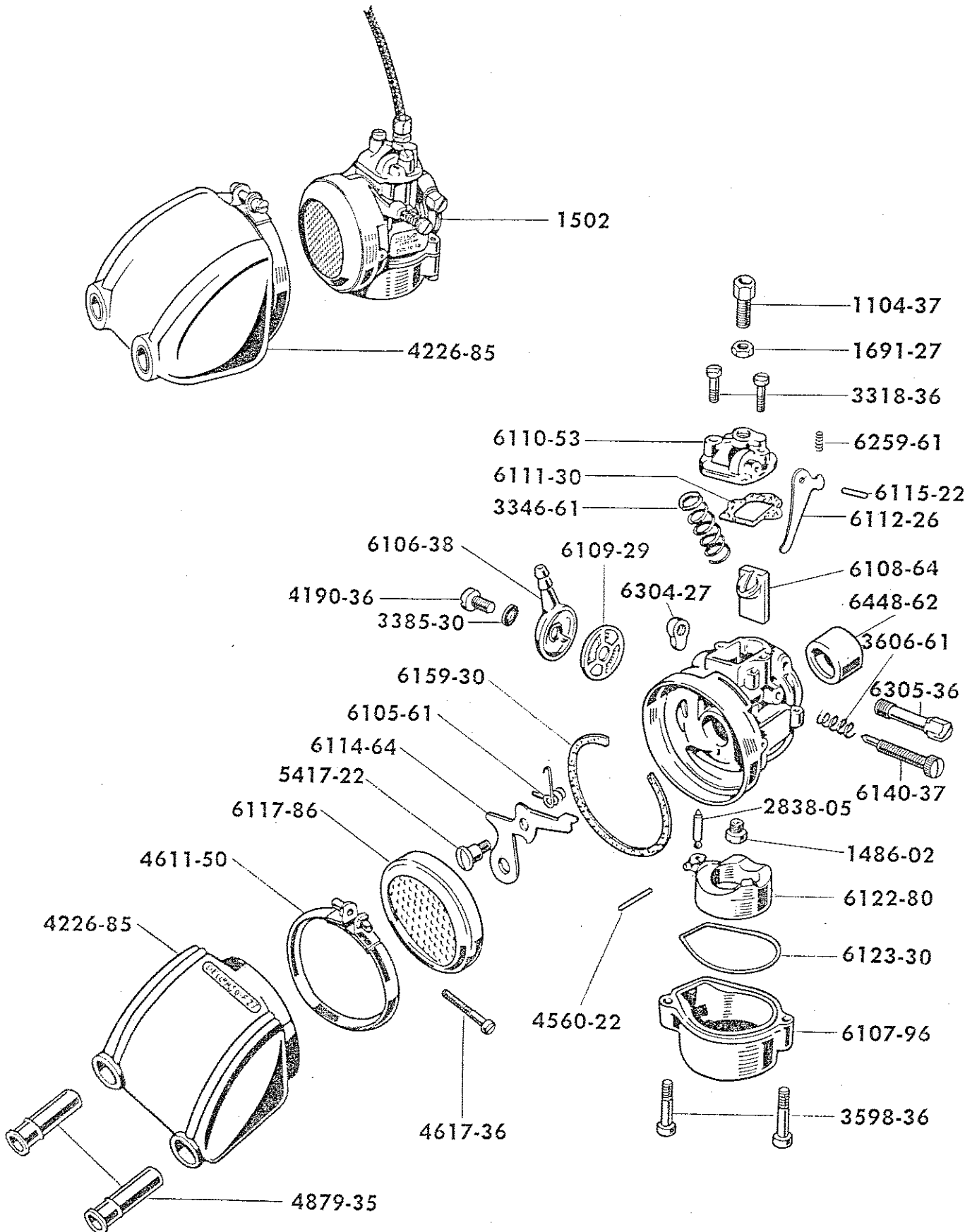
CARBURATORE

Tavola 1 - CARTERS MOTORE - CILINDRO - TESTA

10001 Coppia carters centrali	10021 Guarnizione per tubo di scarico
10002 Gommino uscita cavi volano	10022 Guarnizione per aspirazione
10003 Coperchio lato frizione	10023 Condotto di aspirazione
10004 Coperchio lato volano magnete	10024 Prigioniero fiss. condotto
10005 Prigioniero fiss. cilindro e testa	10025 Dado
10006 Dado	10026 Rondella elastica
10007 Rondella	10027 Prigioniero per tubo di scarico
10008 Vite fiss. coperchio volano	10028 Rondella elastica
10009 Vite fiss. coperchio frizione	10029 Boccola centraggio carters
10010 Vite fiss. carters centrali	10030 Prigioniero fiss. motore
10011 Prigioniero fiss. carters centrali	10031 Levetta comando innesto pedaliera
10012 Tappo per carico e scarico olio	10032 Forcella
10013 Rondella in fibra	10033 Guarnizione
10014 Anello di tenuta tra i carters	10034 Anello di fermo
10015 Boccola per alberino (lato volano)	10035 Molla
10016 Boccola per alberino (lato frizione)	10036 Sfera
10017 Guarnizione per coperchio lato frizione	10037 Leva di spinta frizione
10018 Guarnizione per base cilindro	10038 Molla
10019 Cilindro	10039 Vite
10020 Testa	

Tavola 2 - MOTORE - FRIZIONE - PEDALIERA

11000 Dado fiss. volano magnete	11034 Guarnizione paraolio
11001 Rondella	11035 Pedivella destra
11002 Guarnizione paraolio	11036 Pedale destro
11003 Cuscinetto di banco	11037 Chiavella per pedivelle
11004 Rondella	11038 Disco in lamiera
11005 Semialbero motore lato volano	11039 Nottolino
11006 Linguetta fiss. volano magnete	11040 Molla
11007 Semialbero motore lato frizione	11041 Anello di fermo
11008 Biella con boccola	11042 Guarnizione paraolio
11009 Boccola per piede biella	11043 Boccola ruota libera
11010 Gabbietta completa	11044 Pignone catena
11011 Gabbietta senza rulli	11045 Chiodo
11012 Rullo	11046 Rondella in gomma
11013 Asse di accoppiamento	11047 Cuscinetto
11014 Pistone nudo	11048 Anello di fermo mm. 25
11015 Spinotto	11049 Boccola innesto pedaliera
11016 Anellino ferma spinotto	11050 Anello di fermo mm. 22
11017 Segmento	11051 Ingranaggio della pedaliera
11018 Rondella	11052 Rondella
11019 Campana frizione completa di ingran. e ferodo	11053 Cuscinetto
11020 Pignone uscita frizione con boccola	11054 Guarnizione paraolio
11021 Boccola per pignone uscita frizione	11055 Rondella
11022 Campana frizione nuda	11056 Pedivella sinistra
11023 Campana frizione con ferodo	11057 Pedale sinistro
11024 Guarnizione di attrito	11058 Albero della pedaliera
11025 Chiodo	11059 Alberino
11026 Rondella appoggio masse centrifughe	11060 Spina
11027 Masse centrifughe	11061 Ingranaggio parastrappi
11028 Grano	11062 Collare parastrappi
11029 Molla di richiamo	11063 Gommino parastrappi
11030 Rondella di sicurezza	11064 Piastrina per gommino
11031 Dado fiss. frizione	11065 Disco copri gommini
11032 Bracci spingi-masse	11066 Anello di fermo
11033 Puntalino	

Tavola 3 - TELAIO - SELLA - PARAFANGHI - FORCELLA

12000 Telaio	12036 Dado
12001 Parafango poster. (parte anter.)	12037 Rondella
12002 Parafango poster. (parte poster.)	12038 Cono sterzo e mozzi filettato
12003 Portapacchi (parte anter.)	12039 Cono non filettato
12004 Portapacchi (parte poster.)	12040 Calotta
12005 Parafango posteriore completo	12041 Coperchio parapolvere
12006 Portapacchi completo	12042 Sfera
12007 Vite	12043 Tubo distanziatore
12008 Paraspruzzi	12044 Vite perno sterzo
12009 Fascetta	12045 Dado
12010 Bacchetta portapacchi	12046 Rondella
12011 Tubetto distanziatore	12047 Forcella anteriore completa
12012 Rondella	12048 Piastra super. forcella
12013 Vite	12049 Piastra inferiore con foderi
12014 Serbatoio	12050 Tubo portante con tirante
12015 Tappo serbatoio completo	12051 Molla superiore
12016 Rubinetto per benzina	12052 Molla inferiore
12017 Fascetta ferma serbatoio	12053 Tubo portante nudo
12018 Sella completa di canotto e viti	12054 Tirante
12019 Sella nuda	12055 Rondella
12020 Canotto per sella	12056 Rondella dentellata
12021 Vite fiss. sella al canotto	12057 Boccola
12022 Dado	12058 Passafilo forcella
12023 Tubetto	12059 Passafilo per parafango posteriore
12024 Vite fiss. canotto sella al tubo portasella	12060 Fascetta
12025 Dado	12061 Parafango anteriore nudo
12026 Rondella elastica	12062 Supporto parafango
12027 Vite	12063 Silenziatore completo
12028 Copricatena	12064 Tubo di scarico
12029 Cavalletto completo	12065 Guarnizione
12030 Asta cavalletto	12066 Diaframma interno
12031 Gommino cavalletto	12067 Coperchio silenziatore
12032 Supporto	12068 Tubetto benzina
12033 Molla	12069 Dado
12034 Cappuccio	12070 Fascetta fissaggio sella
12035 Prigioniero attacco motore	

Tavola 4 - RUOTE - MOZZI - MANUBRIO - CAVI

13000 Cerchio	13020 Vite di registro
13001 Raggio con nipple	13021 Catena di trasmissione
13002 Copertura	13022 Maglia di giunzione
13003 Camera	13023 Manubrio nudo
13004 Flap	13024 Supporto manubrio
13005 Mozzo completo di coni e calotte	13025 Prigioniero fiss. manubrio
13006 Mozzo nudo	13026 Comando gas senza manopola
13007 Tubo distanziatore interno	13027 Lametta copri-comando
13008 Tendicatena	13028 Vite
13009 Rocchetto catena	13029 Grano fiss. comando al manubrio
13010 Vite	13030 Manopola destra
13011 Disco freno	13031 Manopola sinistra
13012 Perno ruota anteriore	13032 Coppia manopole
13013 Perno ruota posteriore	13033 Supporto leva freno anter.
13014 Supporto capogaina	13034 Supporto leva freno poster.
13015 Braccio interno pinzetta freno	13035 Leva comando freni
13016 Braccio esterno pinzetta freno	13036 Vite fiss. leve
13017 Pastiglia di attrito	13037 Dado
13018 Molla	13038 Supporto per levetta frizione
13019 Registro con dado	

13039 Levetta comando frizione
 13040 Vite fiss. levetta
 13041 Boccola per vite
 13042 Trasmissione completa freno anteriore
 13043 Trasmissione completa freno posteriore
 13044 Trasmissione completa per frizione
 13045 Cavo nudo per freno anteriore
 13046 Cavo nudo per freno posteriore
 13047 Guaina per freno anteriore

13048 Guaina per freno posteriore
 13049 Trasmissione completa comando gas
 13050 Bussola conica
 13051 Serracavo
 13052 Registratore completo per frizione
 13053 Terminale per cavi freni
 13054 Vite regolazione comando gas
 13055 Molla
 13056 Lacciolo ferma guaina

Tavola 5 - IMPIANTO ELETTRICO - DI ILLUMINAZIONE - CORREDO

14000 Volano magnete completo
 14001 Rotore volano
 14002 Piastra statorica completa
 14003 Piastra statorica nuda
 14004 Bobina alta tensione con cavo candela
 14005 Cavo per candela
 14006 Boccola
 14007 Bobina illuminazione
 14008 Condensatore
 14009 Ruttore completo
 14010 Serie rondelle ferma ruttore
 14011 Serie fissaggio ruttore
 14012 Vite fissaggio bobine
 14013 Rondella
 14014 Vite fissaggio condensatore
 14015 Vite fissaggio ruttore alla piastra
 14016 Vite fiss. piastra statorica
 14017 Cappuccio per candela
 14018 Candela
 14019 Faro anteriore con dispositivo
 14020 Calotta
 14021 Gruppo ottico senza lampade
 14022 Ghiera
 14023 Lampadina anabbagliante
 14024 Lampadina di posizione
 14025 Passafilo
 14026 Vite

14027 Molla ferma gruppo ottico
 14028 Vite fiss. ghiera con boccolina
 14029 Dispositivo completo di cavi
 14030 Serie cavi impianto elettrico
 14031 Cavetto impianto
 14032 Fanalino posteriore completo di lampadina
 14033 Ghieretta catarifrangente nuda
 14034 Calottina
 14035 Lampadina siluro
 14036 Dado
 14037 Vite fiss. ghieretta
 14038 Cicalina con attacco
 14039 Attacco
 14040 Guarnizione
 14041 Vite
 14042 Pompa con raccordo
 14043 Raccordo
 14044 Trousse completa di busta
 14045 Chiave per candela
 14046 Chiave multipla
 14047 Ferro levagomme
 14048 Cacciavite a spina
 14049 Busta in tela
 14050 Scatola porta trousse con coperchio
 14051 Coperchio scatola
 14052 Rivetto

Tavola 6 - CARBURATORE

1104-37 Vite tendifilo
 1486-02 Getto
 1691-27 Dado blocc. vite tendifilo
 2838-05 Spillo chiusura benzina
 3318-36 Vite fiss. coperchio valvola
 3346-61 Molla richiamo valvola
 3385-30 Guarnizione vite fiss. pipetta
 3598-36 Vite fiss. vaschetta
 3606-61 Molla vite reg. valvola
 4190-36 Vite fissaggio pipetta
 4226-85 Cuffia silenziatrice F. 27
 4560-22 Perno galleggiante
 4611-50 Fascetta blocc. cuffia
 4617-36 Vite fiss. fascetta
 4879-35 Tubetto presa aria
 5417-22 Perno valvola aria
 6105-61 Molla richiamo valvola aria
 6106-38 Pipetta racc. tubo benzina

6107-96 Vaschetta
 6108-64 Valvola gas
 6109-29 Filtro benzina
 6110-53 Coperchio valvola
 6111-30 Guarnizione coperchio valvola
 6112-26 Leva dispositivo avviamento
 6114-64 Valvola aria
 6115-22 Perno leva dispositivo avviamento
 6117-86 Elemento filtrante
 6122-80 Galleggiante
 6123-30 Guarnizione vaschetta
 6140-37 Vite regol. valvola minimo
 6159-30 Guarnizione elemento filtrante
 6259-61 Molla richiamo valvola
 6304-27 Piastrina vite serr. manicotto
 6305-36 Vite serr. manicotto
 6448-62 Riduzione isolante
 1502 Carburatore completo di cavo gas